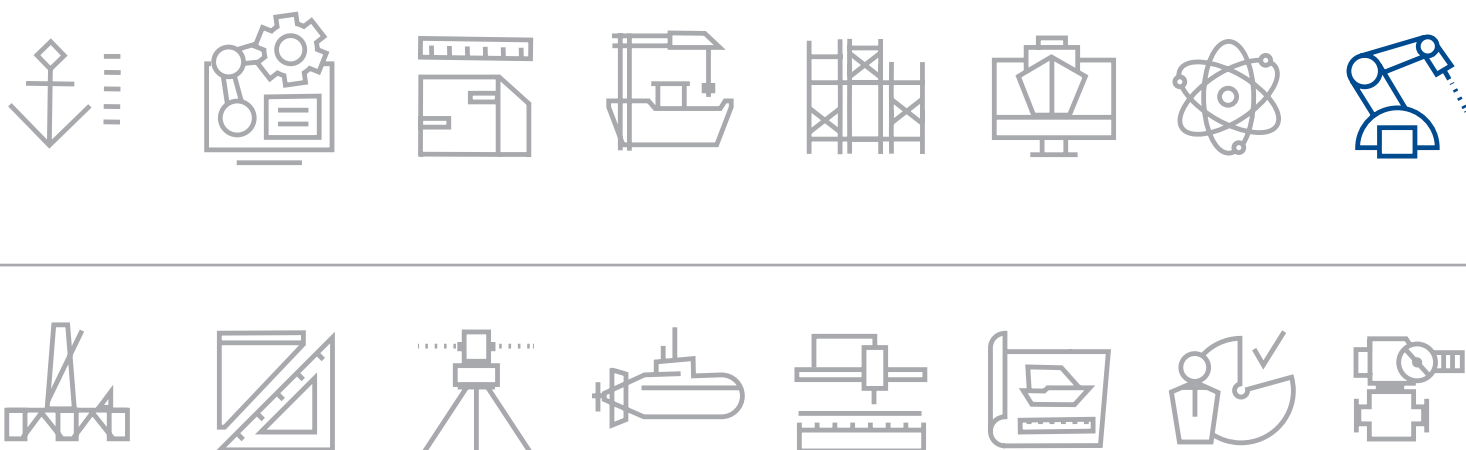




КОМПЛЕКС ОБОРУДОВАНИЯ ДЛЯ МЕХАНИЗИРОВАННОЙ СБОРКИ И РОБОТИЗИРОВАННОЙ СВАРКИ МИКРОПАНЕЛЕЙ



Комплекс предназначен для механизированной сборки и роботизированной сварки узлов плоских секций (микروпанелей), включая следующие операции:

- механизированная установка и прихватка набора;
- лазерное сканирование с фотограмметрированием рабочей зоны;
- автоматическая обработка результатов и генерирование управляющей программы для робота;
- роботизированная сварка микروпанелей.

Инновационные решения:

- применение специальной технологии лазерного сканирования с фотограмметрированием рабочей зоны;
- автоматическое формирование программы сварки для всех горизонтальных и вертикальных соединений узлов деталей, расположенных в зоне сканирования.

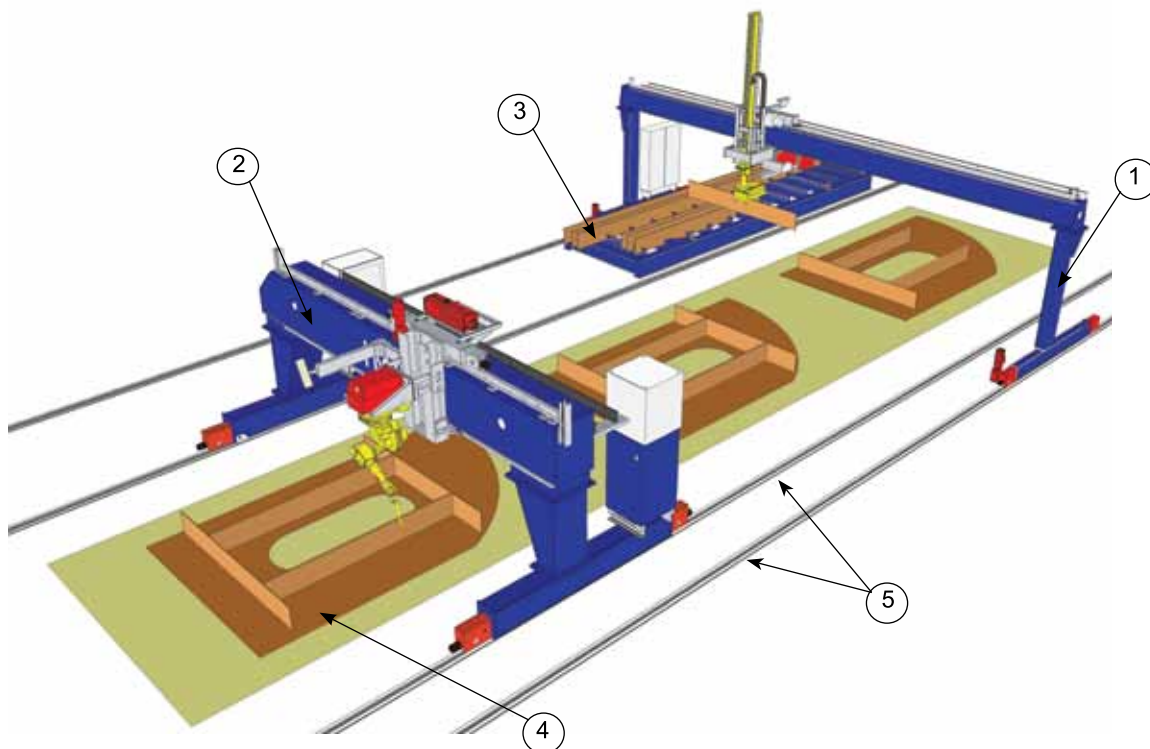
Применение робототехнического комплекса позволит:

- внедрить безлюдную технологию изготовления широкой номенклатуры судокорпусных панелей размером до 3,2*12 м;
- получать сварные соединения гарантированного уровня качества;
- в 1,5–2 раза повысить производительность изготовления сварных металлоконструкций за счет сокращения подготовительно-заключительного времени выполнения процесса сварки;
- сократить в 1,2–1,3 раза расход сварочных материалов за счет дозированного расхода последних;
- сократить расход электроэнергии на операции правки.

Комплекс оборудования включает в себя:

1. портал для механизированной установки и прихватки ребер жесткости высотой до 0,5 м на полотна микروпанелей по линии разметки;
2. портал для лазерного сканирования, фотограмметрирования и роботизированной приварки ребер жесткости микروпанелей;
3. паллету с комплектом ребер жесткости;
4. сборочную плиту для установки ребер жесткости и сварки микروпанелей;
5. рельсовые пути.

В зависимости от годового объема необходимых микропанелей и производственных площадей несколько (2–3) рабочих плит для сборки и сварки микропанелей могут быть установлены последовательно одна за другой. Пока робот осуществляет сварку микропанелей, оператор может осуществлять установку ребер жесткости на других рабочих плитах. В этом случае рельсовые пути должны быть смонтированы на большую длину и должно быть использовано несколько сменных паллет.





Портал для механизированной установки и прихватки ребер жесткости на полотна микропанелей



Портал для лазерного сканирования, фотограмметрирования и роботизированной приварки ребер жесткости микропанелей



Захват ребра жесткости манипулятором



Процесс лазерного сканирования с фотограмметрированием



Установка ребра жесткости на микропанель



Вертикальная и горизонтальная приварка ребер жесткости к микропанели сварочным роботом



Прихватка ребра к полотну микропанели



Сварной шов



По результатам конкурса «Лучший инновационный проект и лучшая научно-техническая разработка года» в рамках выставки «Петербургская техническая ярмарка» (15–17 марта 2011 г., Санкт-Петербург) разработка награждена дипломом II степени и серебряной медалью в номинации «Новые высокотехнологические разработки оборудования и наукоемкие технологии».

Комплекс разработан совместно с компанией «Ingenieurtechnik und Maschinenbau GmbH» (Германия)

